



# SQ BREMSLICHT EU FLACH

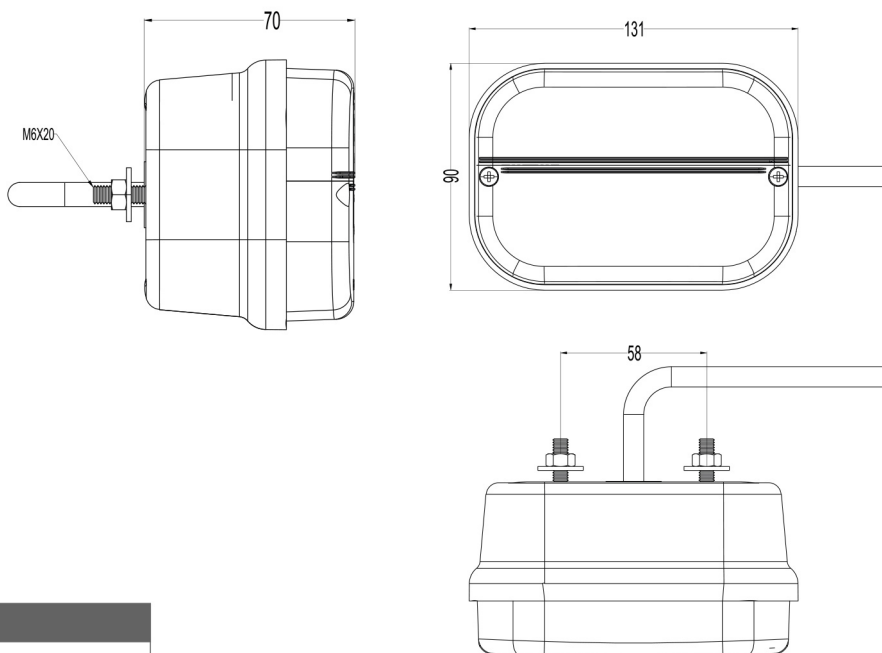


## Produktmerkmale

- 3 Funktionen: Blinklicht, Position, Bremslicht.
- 2K-Injektionstechnologie
- Homologiert nach, ECE R6 R7
- Spezielles Design der Feststellschraube
- Edelstahlreflektoren
- Kabel können nach Kundenwunsch konfektioniert werden
- % 100 vor der Auslieferung getestet
- Kann direkt oder als Einbauelement montiert werden



ARTIKEL	BEZEICHNUNG	ART.NR.
	SQ BREMSLICHT EU FLACH	0001.3410.000
	SQ BREMSLICHT EU FLACH SS	0001.3410.XXX



GLÜHBIRNE	
12 V 21 W	0001.2027.000
12 V 21/5 W	0001.2029.000

LINSE
001.0210.000